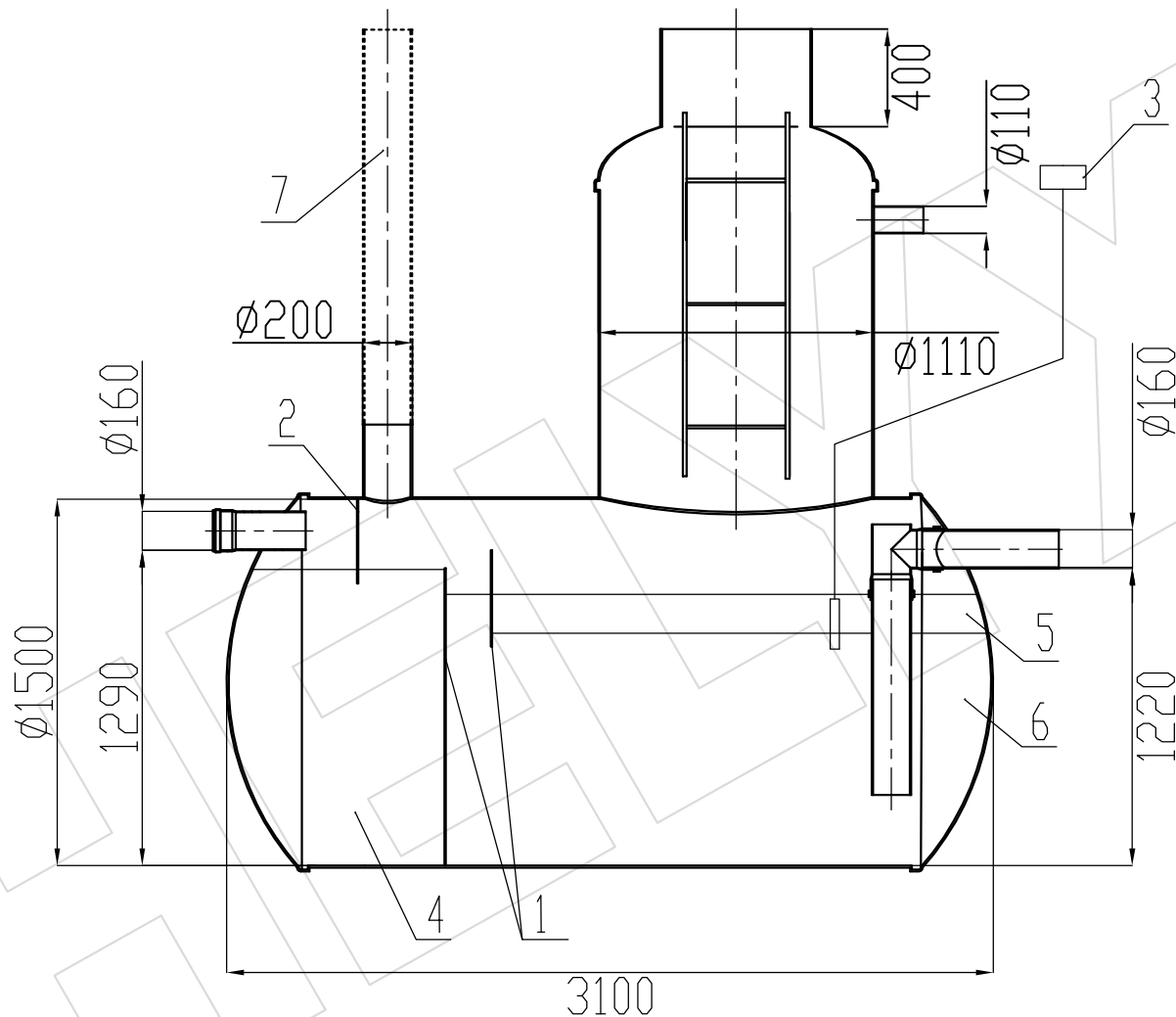


Согласовано

Инф. N подл.	Подпись и дата	Взам. инф. N



- | | | |
|---|------------------------|---|
| 1 | Перегородки | 3 |
| 2 | Отбойник | 1 |
| 3 | Контрольное устройство | 1 |
| 4 | Слой осадка | |
| 5 | Слой жира | |
| 6 | Рабочий объем | |
| 7 | Разгрузочный патрубок | |

Жироуловитель_10 л/с					
Изм.	Кол. уч.	Лист	Индок.	Подпись	Дата
ГИП					
Гл. спец					
Проб.					
Разраб.					
Н. контр.					
			Стадия	Лист	Листов
				1	1
HELIX					